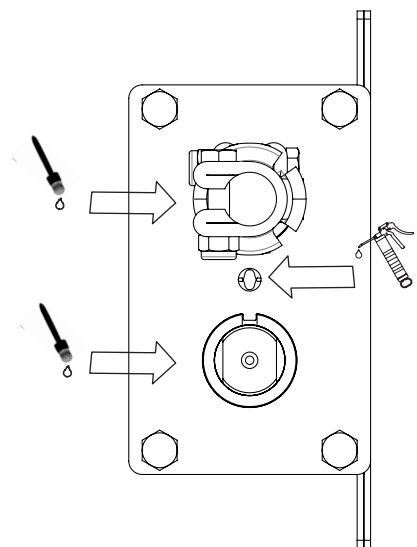
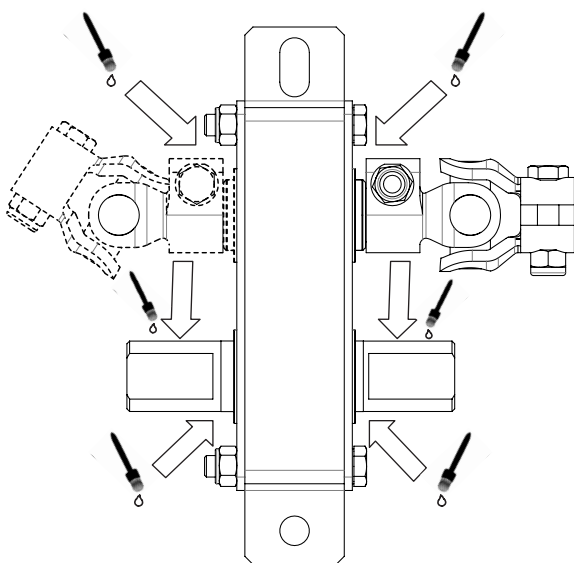
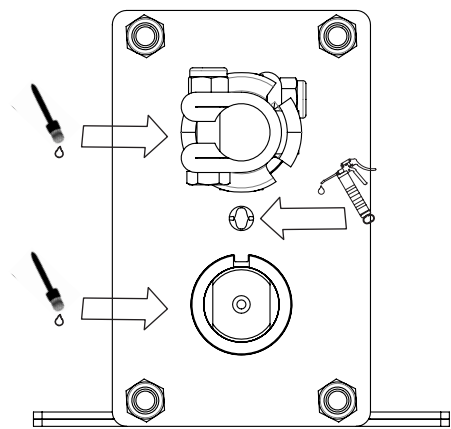
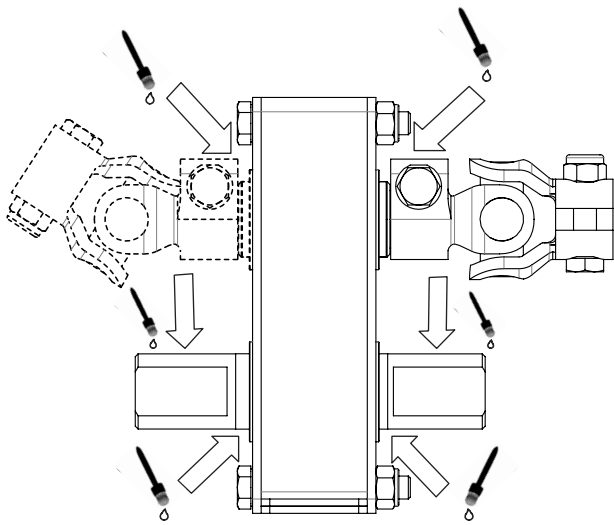


# Smeerinstructies aftak-, tandwiel-, en wormkasten

# Smeerinstructies THG30-AK aftakkasten

Lees de volgende instructies zorgvuldig door bij het smeren van de P.THG30.AK.L/S.KRK.L/R aftakkasten:

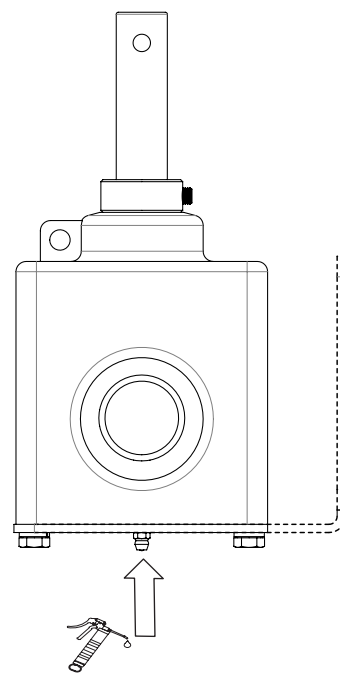
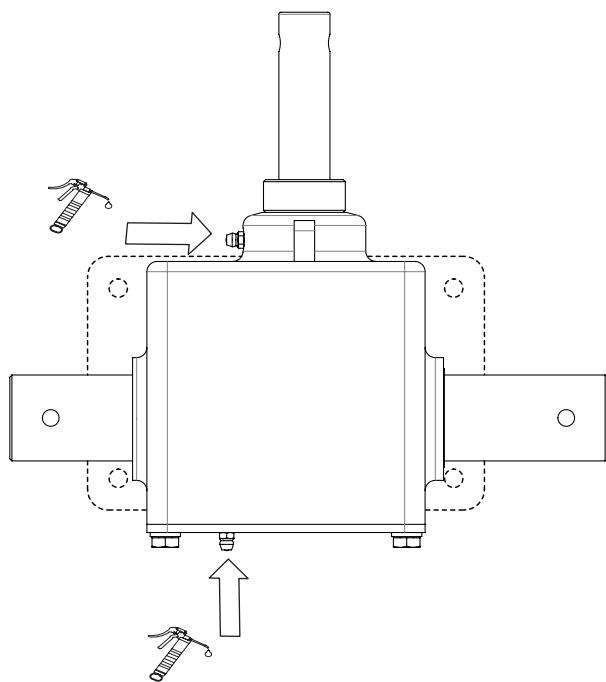
- Smeer op de aangegeven plaatsen: Glijlagers en tandwielen. Tandwielen zijn bereikbaar door het smeergat in de zijplaten van de behuizing.
- Smeer ook de verbindingssassen SW20mm om een soepele werking van de schuiflaskoppelingen te garanderen bij krimpen en uitzetten van aandrijfassen als gevolg van temperatuurverschillen.
- Smeermiddel: De Gier THG vet P.SME.THG5000.
- Onderhoudsinterval: **iedere 6 maanden**



# Smeerinstructies HKK120 haakse tandwielkasten

Lees de volgende instructies zorgvuldig door bij het smeren van de P.HKK120.D25.D100(.02)(.MP) haakse tandwielkasten:

- Smeer op de aangegeven plaatsen: doorsmeernippels aan boven- en onderzijde van de behuizing met een vetspuit.
- Smeermiddel: De Gier THG vet P.SME.THG5000.
- Onderhoudsinterval: **iedere 6 maanden**.



# Smeerinstructies GWK wormkasten

Lees de volgende instructies zorgvuldig door bij het smeren van de P.GWK240-400(.DL)(.KW) wormkasten:

- Smeer op de aangegeven plaatsen: Kettingen op de schakels & rollen en kettingwielen.
- Smeermiddel: SAE-olie of gelijkwaardig. Oliveviscositeit 80cST-120cST bij 20°C.
- Onderhoudsinterval: **iedere 6 maanden.**

